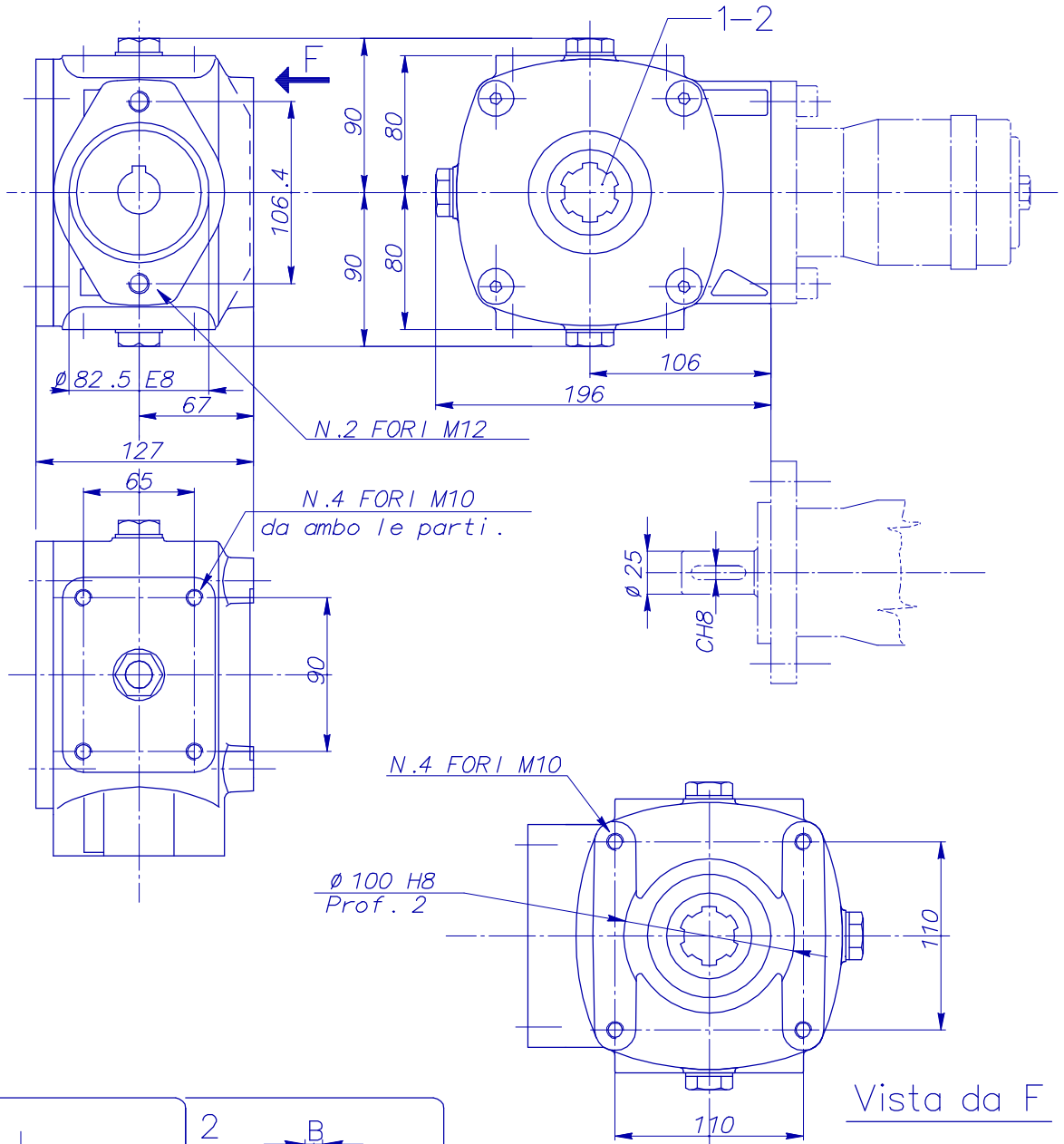




Riduttore RT 45



Marca	A E8	B E8	C	D
9247	30	8	33,8	
9233	35	10	38,8	
9232				1 3/8" Z6

Peso kg.	Rapporto	Mt.in uscita N m	Olio Tipo	Quantita Kg	Temperatura d'impiego:
11	1,9:1	450	SAE 90 EP	0,6	-20° C +80° C